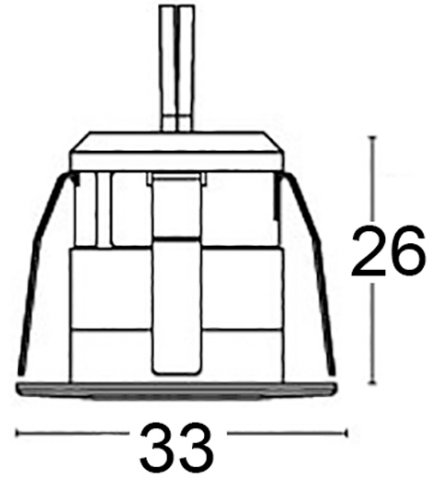


## ELO.1130.31

---

Mini inbouwspotje.  
 Aluminium huis wat bijdraagt aan de optimale warmteafvoer van de LED.  
 Gefacetteerde polycarbonaat reflector.  
 Topkwaliteit driver en LED, 5 jaar systeemgarantie.  
 Inclusief snoer 20 cm.  
 LED driver 350mA apart bestellen.

---



Product naam	ELO.1
Kleur	Zwart mat
Dimbaar	Niet dimbaar
Vermogen	1W
Lumen	90 lm
Lm/W	90
Kleurtemperatuur	2700K
CRI	>90
UGR	22
Bundel	36°
Lichtverdeling	Down
Klasse	Klasse III
IP	IP44
Levensduur LED	50.000 uur (L70/B50)
Sensor	Nee
Voeding	350mA
Binnen/Buiten	Binnen
Montagegroep	Inbouw